

## 适用范围

LW28系列万能转换开关主要用于交流50Hz、额定电压380V及以下，直流电压220V以下，额定电流至400A的电气线路中，供手动不频繁接通或分断电路作控制和转换之用，也可直接控制三相异步电动机和作为主令控制及电路测量之用。产品用途广泛，代替国家各种转换开关，可作为电路控制开关、测试设备开关、电动机控制开关和主令控制开关，及电焊机用转换开关等。

符合标准：主电路转换用和直接控制用转换开关符合GB14048.3-2001。

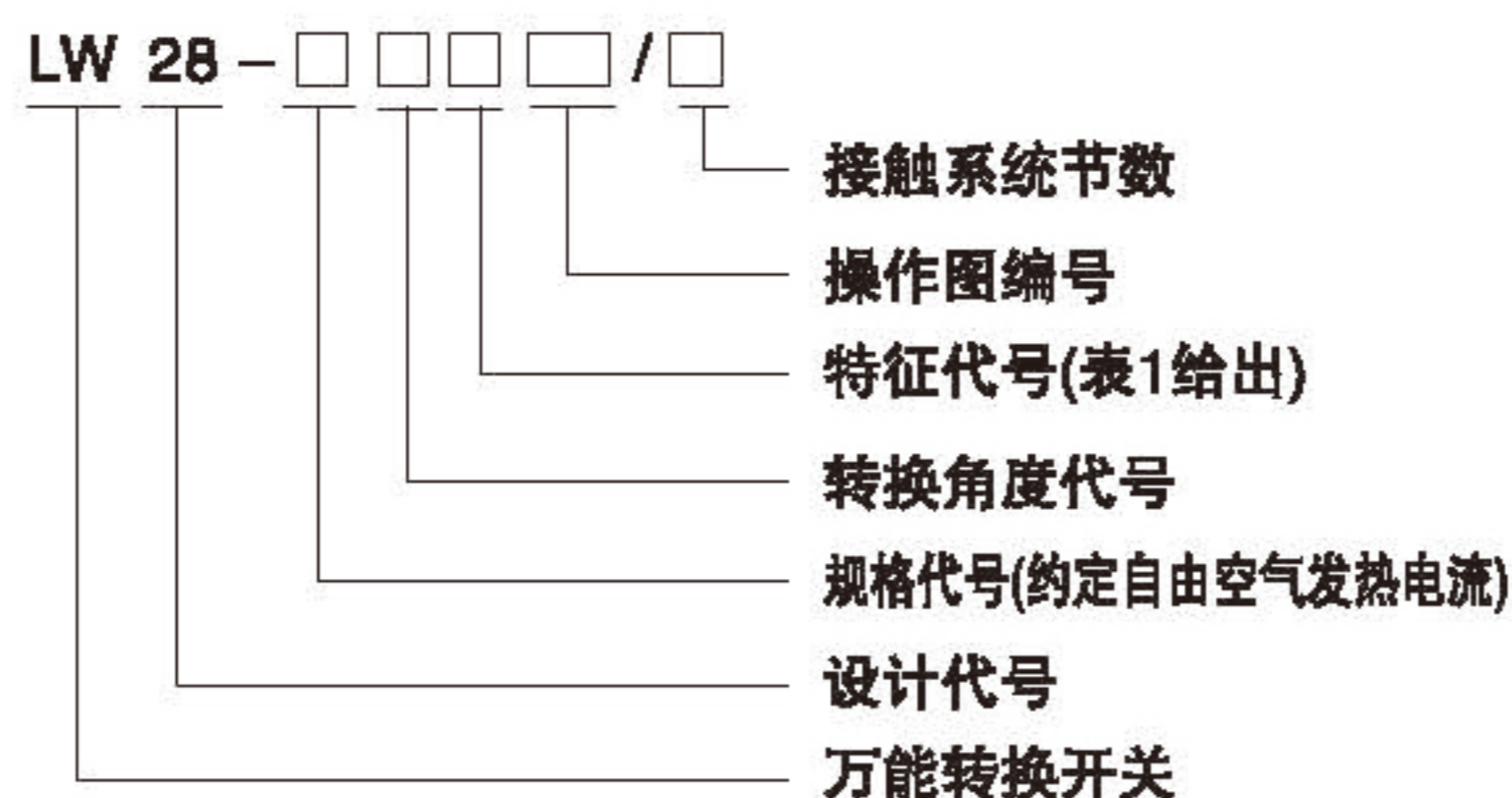
主令控制用转换开关符合GB14048.5-2001。

## 正常工作条件

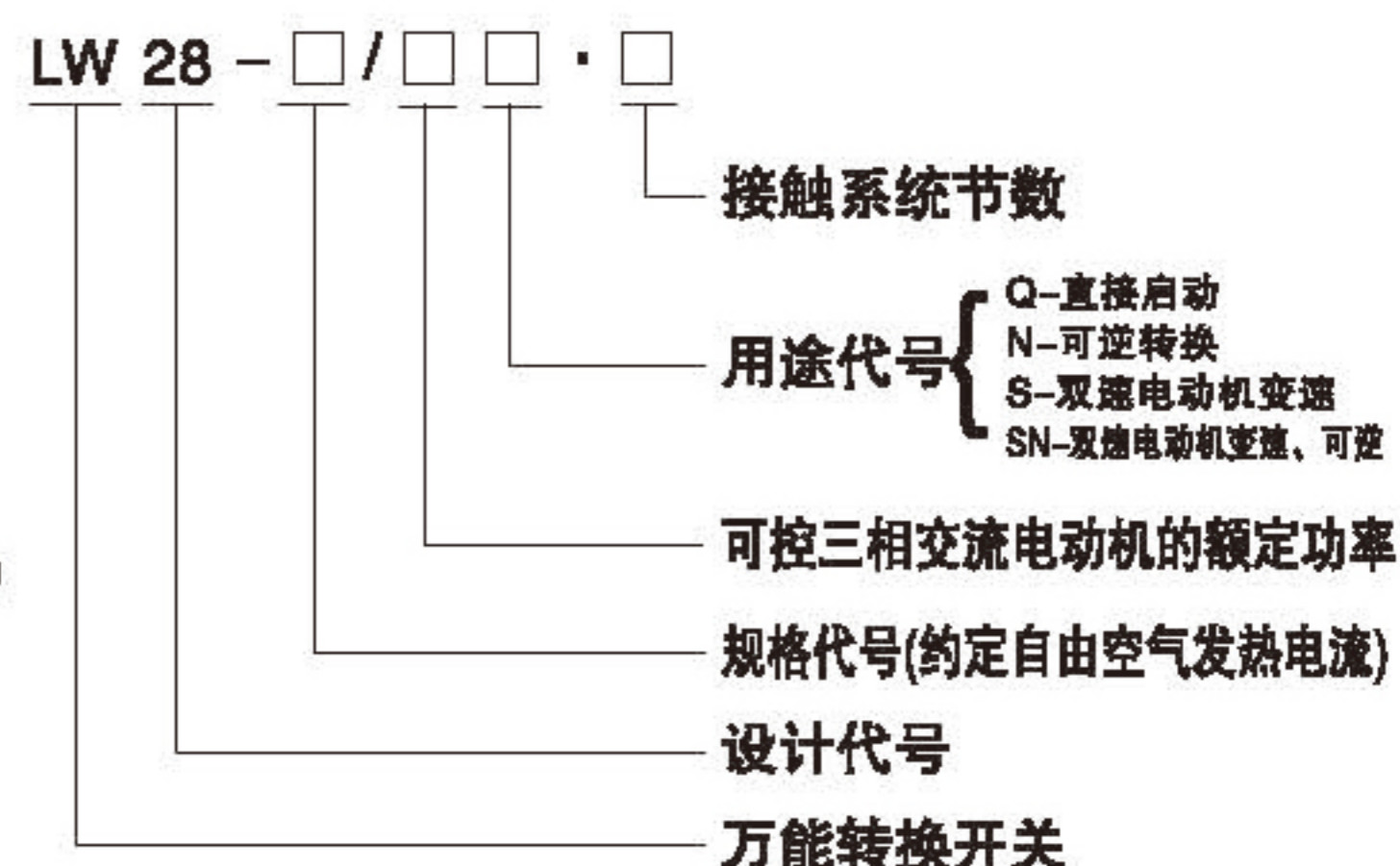
- 周围空气温度不超过+40℃，且其24h内的平均温度不超过+35℃；
- 周围空气温度的下限不超过为-5℃；
- 安装地点的海拔不超过2000m；
- 最高温度为+40℃时，空气的相对湿度不超过50%，在较低的温度下可以允许有较高的相对湿度，例如20℃时达90%。对由于温度变化偶尔产生的凝露应采取特殊的措施。

## 产品型号及其含义

### ● 主令控制用转换开关的型号含义



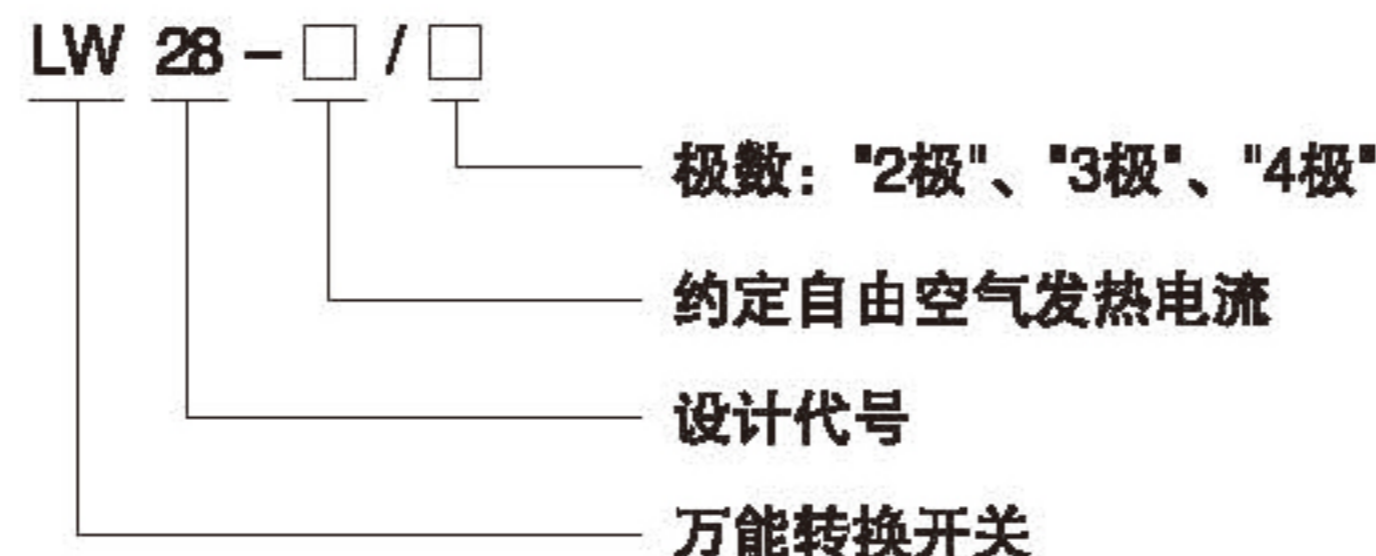
### ● 主令控制用转换开关的型号含义



注：转换角度代号为30° (3)；45° (4)；60° (6)；90° (9)；  
30° 自复60° 定位 (36)；45° 自复90° 定位 (49)。

注：直接控制电动机用转换开关一般采用60° 转换。

### ● 主电路控制用转换开关的型号含义



## 分类

- 按用途分有主电路转换用转换开关、直接控制电动机用转换开关和主令控制及测量用转换开关。
- 按操作方式分有定位型、自复型和定位自复型。
- 按接触系统分，定位型转换开关有1~12节(其中63A只有8节)，自复型转换开关有1~3节，直接控制电动机用转换开关主要有1~6节。
- 按旋钮类型分有R型、I型、F型、P型，共四种。
- 按转换角度分有30°、45°、60°、90°等。
- 按面板形状分有方形面板、矩形面板和圆形面板(仅20A有)。
- 按操作方式与操动器位置组合如(见表1)。



10A



20A



20A-V



20A-A



25A



●按操作方式与操动器位置组合如下表所示:

表1

操作方式	特征代号	操 动 器 位 置																																																												
自复型	A													0°—30°											→0°—45°													→0°—60°																								
	B													30°→0°—30°											45°→0°—45°													60°→0°—60°																								
	C													0°—30°											→0°—45°													0°—60°																								
定位型	D												30°—0°—30°											45°→0°—45°													60°—0°—60°													90°—0°—90°												
	E												30°—0°—30°—60°											45°→0°—45°—90°													60°—0°—60°—120°													90°—0°—90°—180°												
	F												60°—30°—0°—30°—60°											90°—45°→0°—45°—90°													60°—0°—60°—120°—180°																									
	G												60°—30°—0°—30°—60°—90°											90°—45°→0°—45°—90°—135°													120°—60°—0°—60°—120°—180°																									
	H												90°—60°—30°—0°—30°—60°—90°											135°—90°—45°→0°—45°—90°—135°																																						
	I												90°—60°—30°—0°—30°—60°—90°—120°											135°—90°—45°→0°—45°—90°—135°—180°																																						
	J												120°—90°—60°—30°—0°—30°—60°—90°—120°																																																	
	K												120°—90°—60°—30°—0°—30°—60°—90°—120°—150°																																																	
定位自复型	L											150°—120°—90°—60°—30°—0°—30°—60°—90°—120°—150°																																																		
	M											150°—120°—90°—60°—30°—0°—30°—60°—90°—120°—150°—180°																																																		
	N																					45°—45°													30°—30°																											
	Z																				30°→0°—30°																																									



32A



63A



63A



125A

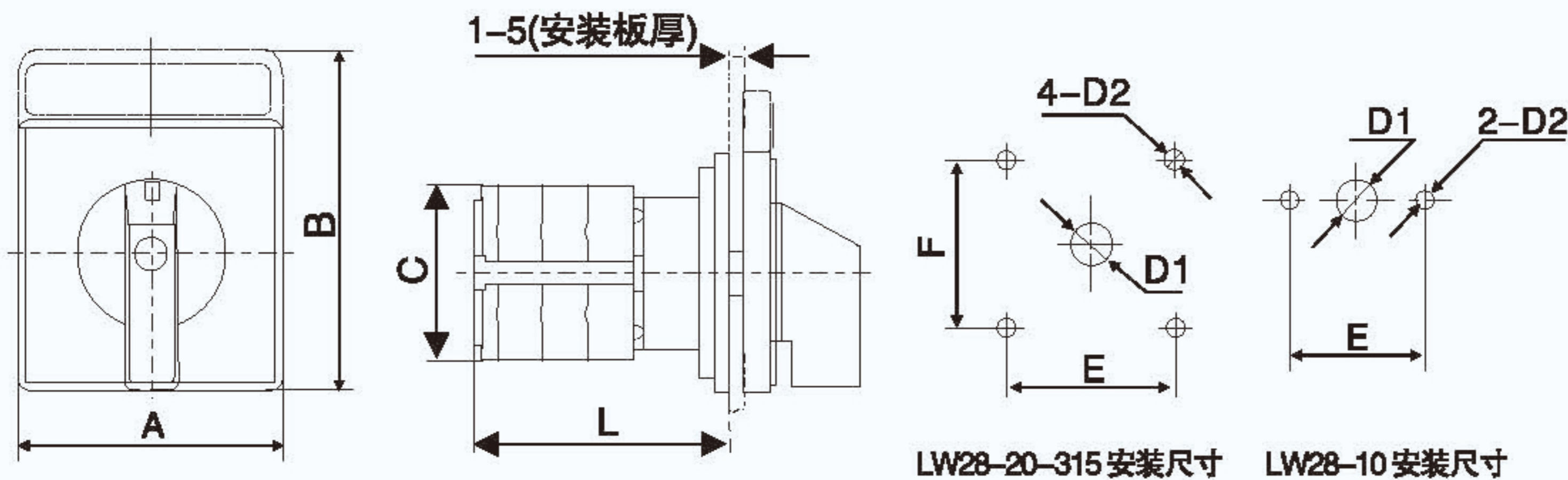


160A



315A

### 方形面板和矩形面板



### 主要技术参数

●下表给出了转换开关的各主要技术参数。

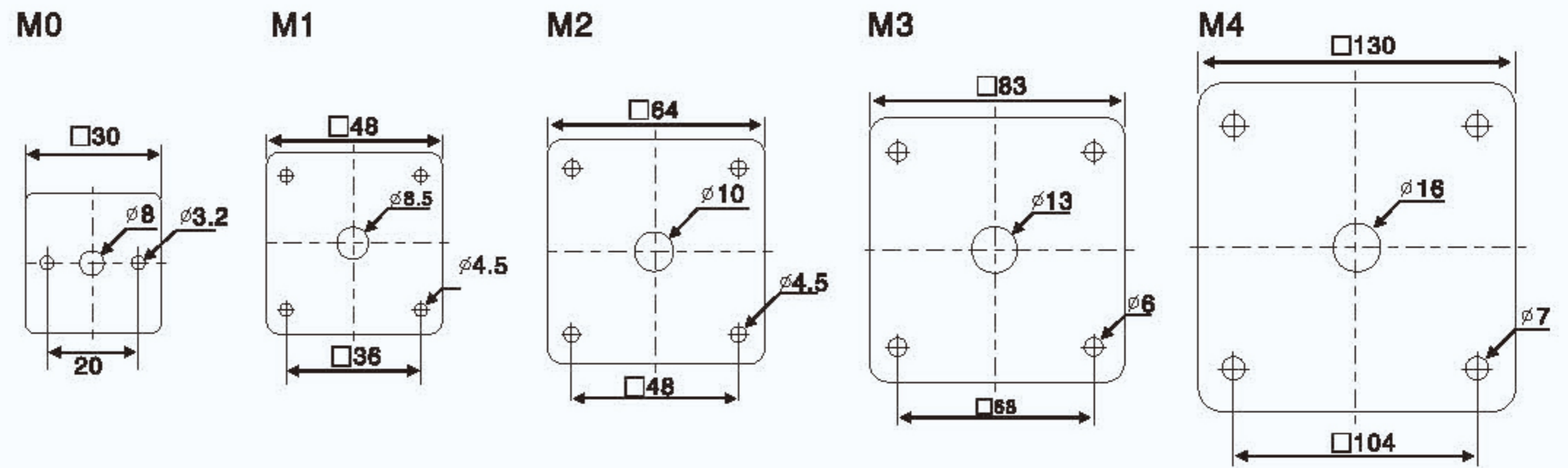
●下表给予出了图1中的各相关尺寸

表3

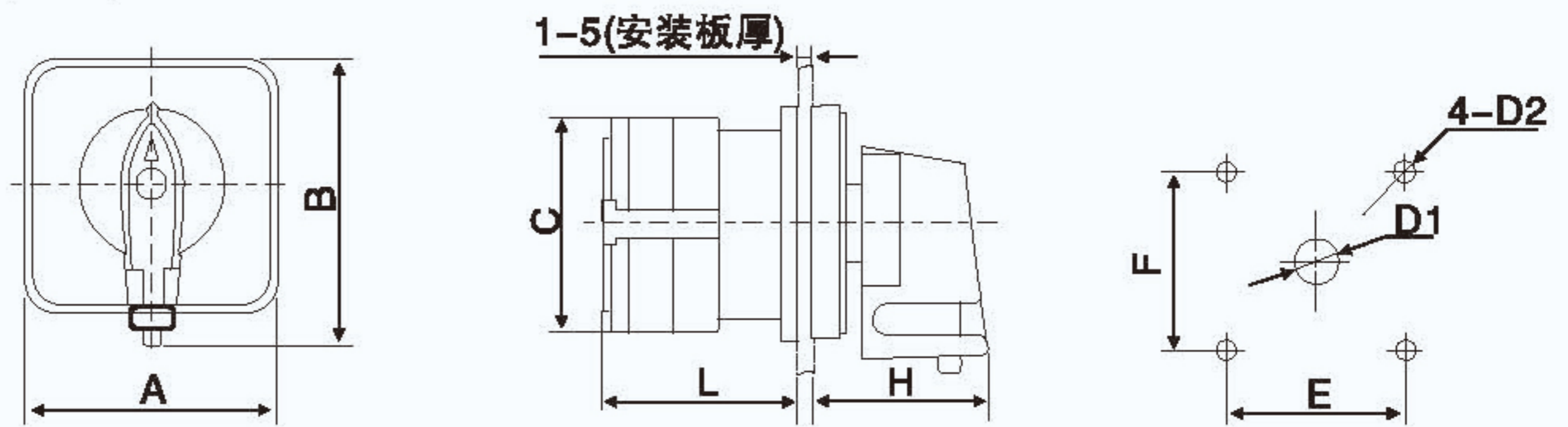
型号规格	面板规格	外形尺寸(mm)				安装尺寸(mm)			
		A	B	C	L	E	F	D1	D2
LW28-10	M0 方形	30	30	28	22+8n	20		φ8	φ3.2
LW28-20	M1 方形	48	48	43	22+9.6n	36	36	φ8.5	φ4.5
	M2 方形	64	64	43	25+9.6n	48	48	φ10	φ4.5
LW28-20c	M2 矩形	64	80	43	25+9.6n	48	48	φ10	φ4.5
	M2 方形	64	64	60	42.5+12.6n	48	48	φ10	φ4.5
	M3 方形	88	88	60	42.5+12.6n	68	68	φ13	φ6
LW28-25	M1 方形	48	48	45.2	23+12.8n	36	36	φ8.5	φ4.5
	M1 矩形	48	60	45.2	23+12.8n	36	36	φ8.5	φ4.5
	M2 方形	64	64	45.2	26.5+12.8n	48	48	φ10	φ4.5
	M2 矩形	64	80	45.2	26.5+12.8n	48	48	φ10	φ4.5
LW28-32	M2 方形	64	64	58	29.2+12.8n	48	48	φ10	φ4.5
	M2 矩形	64	80	58	29.2+12.8n	48	48	φ10	φ4.5
	M3 方形	88	88	58	29.2+12.8n	68	68	φ13	φ6
LW28-63	M2 方形	64	64	66	29.2+21.5n	48	48	φ10	φ4.5
	M2 矩形	64	80	66	29.2+21.5n	48	48	φ10	φ4.5
	M3 方形	88	88	66	29.2+21.5n	68	68	φ13	φ6
LW28-125	M3 方形	88	88	84	35+26.5n	68	68	φ13	φ6
LW28-160	M3 方形	88	88	88	35+32.5n	68	68	φ13	φ6
LW28-200	M4 方形	130	130	126	39.5+38.5n	104	104	φ16	φ7
LW28-315	M4 方形	130	130	126	39.5+38.5n	104	104	φ16	φ7
LW28-400	M4 方形	130	130	126	39.5+38.5n	104	104	φ16	φ7



## 面板规格

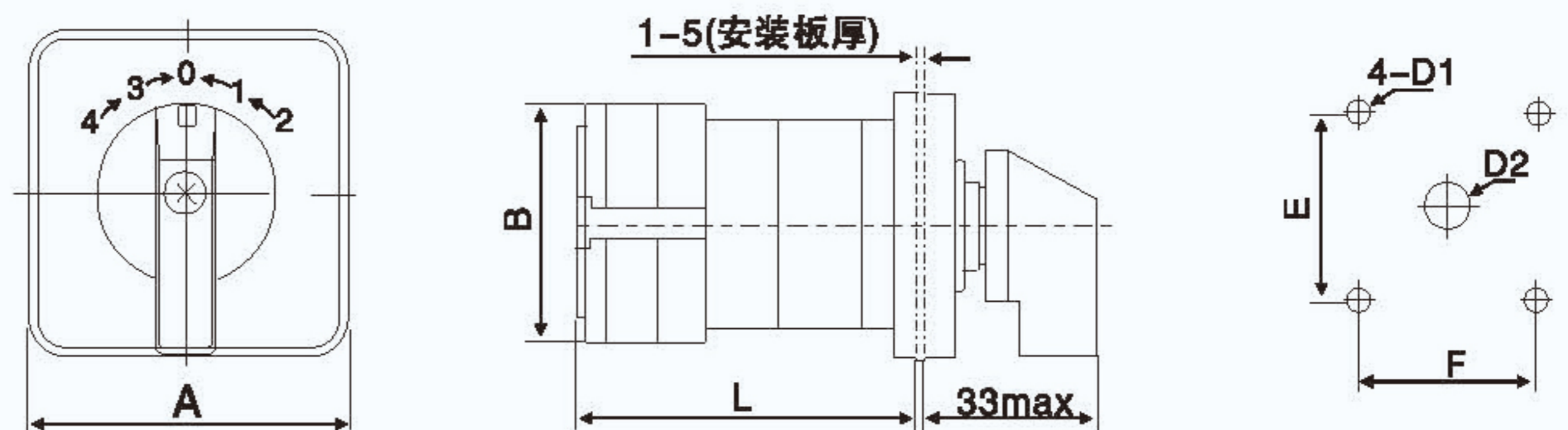


## 单推锁(48CS)



型号规格	外形尺寸 (mm)						安装尺寸 (mm)		
	A	B	C	L	H	E	F	D1	D2
LW28-20	□48	55	43	22+9.6n	36max	36	36	$\phi 8.5$	$\phi 4.5$
LW28-25	□48	55	45.2	25+12.8n	36max	36	36	$\phi 8.5$	$\phi 4.5$

## 多位自复48R



型号规格	外形尺寸 (mm)				安装尺寸 (mm)				节数
	A	B	L	E	F	D1	D2	N	
LW28-20	□48	43	31+9.6n	36	36	$\phi 4.5$	$\phi 8.5$	1~3	
LW28-25	□48	45.2	32+12.8n	36	36	$\phi 4.5$	$\phi 8.5$	1~2	

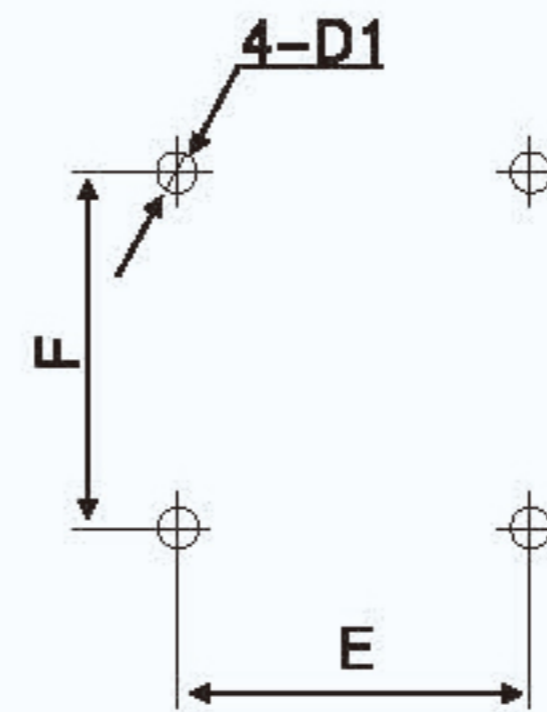
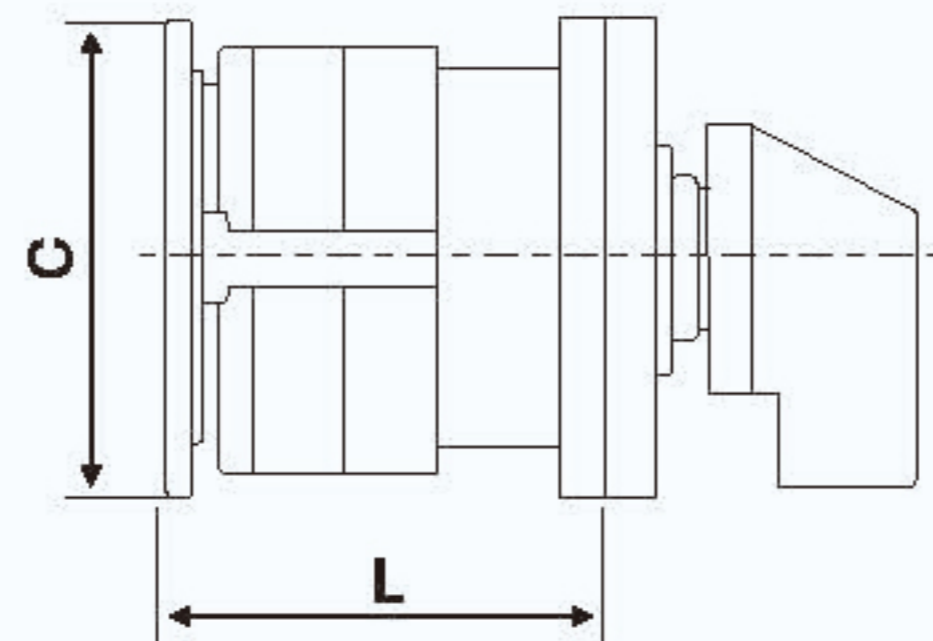
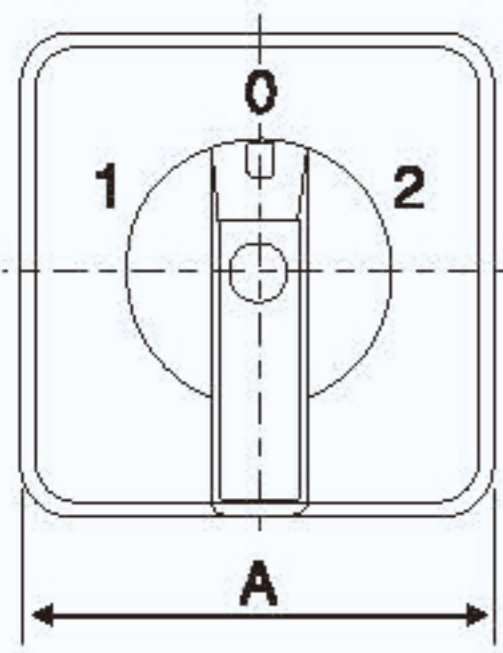


# LW28系列万能转换开关

型号规格	LW28-10	LW28-20	LW28-25	LW28-32	LW28-63	LW28-125	LW28-160	LW28-315
额定绝缘电压 $U_i$ V	660	660	660	660	660	660	660	660
约定发热电流 $I_h$ A	10	20	25	32	63	125	160	315
额定工作电压 $U_e$ V	240 440	24 110 240 440	24 110 240 440	240 440	240 440	240 440	240 440	240 440
额定工作电流 $I_e$								
AC-21A AC-22A A	10 10	20 20	25 25	32 32	63 63	100 100	150 150	315 315
AC-23A A	7.5 7.5	15 15	22 22	30 30	57 57	90 90	135 135	265 265
AC-2 A	7.5 7.5	15 15	22 22	30 30	57 57	90 90	135 135	265 265
AC-3 A	5.5 5.5	11 11	15 15	22 22	36 36	75 75	95 95	110 110
AC-4 A	1.75 1.75	3.5 3.5	6.5 6.5	11 11	15 15	30 30	55 55	95 95
AC-15 A	2.5 1.5	12 0.4 5 4	20 0.5 8 5	14 6				
DC-13 A		0.4	0.5					
额定控制功率 P								
AC-23A KW	1.8 3	3.7/2.5 7.5/3.7	5.5/3 11/5.5	7.5/4 15/7.5	15/10 30/18.5	30/15 45/22	37/22 75/37	75/37 132/55
AC-2 KW	2.5 3.7	4 7.5	5.5 11	7.5 15	18.5 30	30 45	37 55	55 95
AC-3 KW	1.5 2.2	3/2.2 5.5/3	4/3 7.5/3.7	5.5/4 11/5.5	11/6 18.5/11	15/7.5 30/16	22/11 37/18.5	37/22 55/30
AC-4 KW	0.37 0.55	0.55/0.75 1.5/1.5	1.5/1.1 3/2.2	2.7/1.5 5.5/3	5.5/2.4 7.5/4	6/3 12/5.5	10/4 15/7.5	15/7.5 25/11



底座安装(B11)



型号规格	外形尺寸(mm)				安装尺寸(mm)		
	A	C	L	E	F	D1	
LW28-20	□48	48	26.5+9.6n	36	36	φ4.5	
LW28-25	□48	48	27.5+12.8n	36	36	φ4.5	
LW28-32	□64	64	33+12.8n	48	48	φ4.5	
LW28-63	□64	64	33+21.5n	48	48	φ4.5	
LW28-125	□88	88	42+26.5n	64	64	φ6	
LW28-160	□88	88	42+32n	64	64	φ6	
LW28-315	□130	130	39.5+38.5n	104	104	φ7	





## 适用范围

LW28CU广泛适用于安装空间较小的场合，采用与LA39系列按钮一样的单孔安装方式，安装孔径为16mm或22mm。采用国际流行的内置接线方式，安全可靠。操作头部设计了密封元件，头部防护等级IP65。

约定发热电流10A

操作角度30°、45°、60°、90°

触头系统最大节数8节

采用的银合金触头，极大保证了低电压和低电流下的接触可靠性。



10A



20A



20A



20A

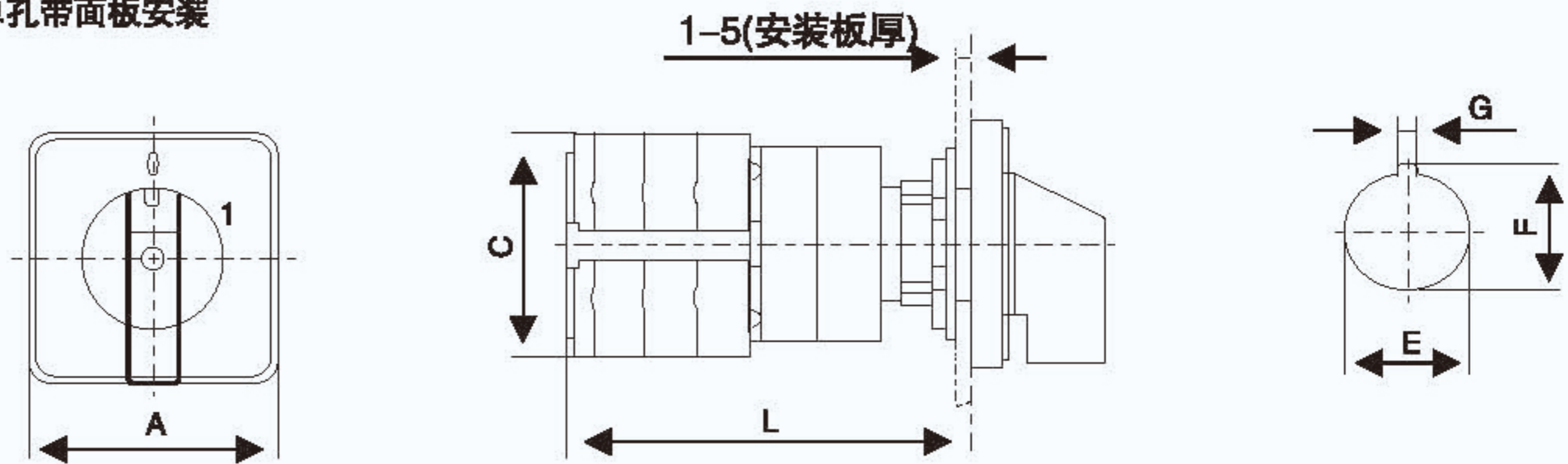


20A



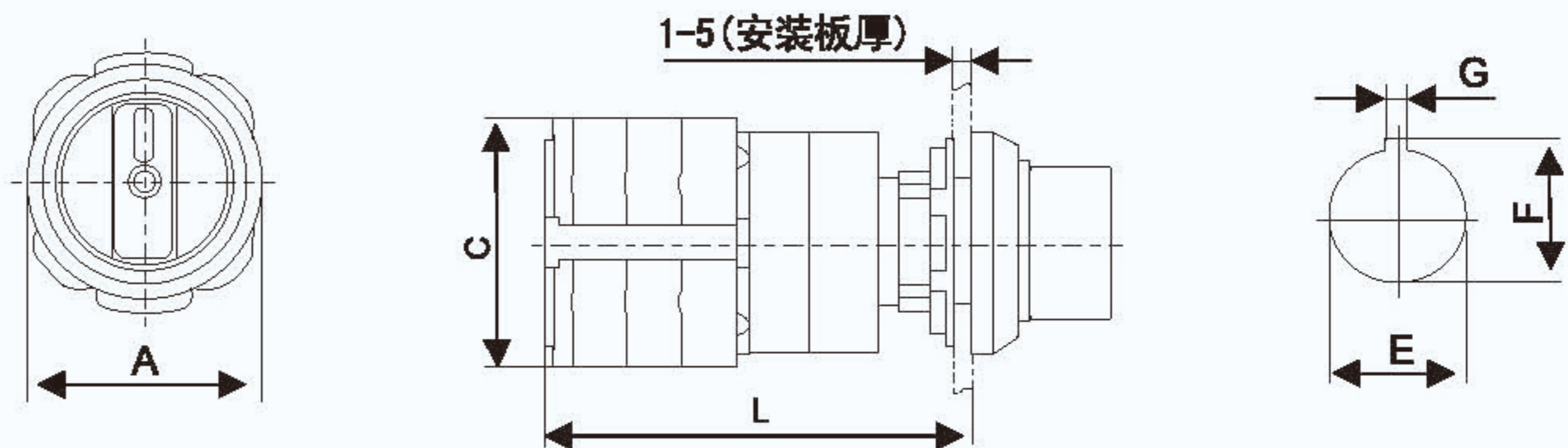
25A

### 单孔带面板安装



型号规格	面板规格	外形尺寸 (mm)			安装尺寸 (mm)		
		A	C	L	E	F	G
LW28-10	M0方形	30	28	35+8n	16.2	18	1.9
LW28-20	M1方形	48	43	42+9.6n	22.3	24.1	3.2
LW28-25	M1方形	48	45.2	42+12.8n	22.3	24.1	3.2

### 单孔安装



型号规格	外形尺寸 (mm)			安装尺寸 (mm)		
	A	C	L	E	F	G
LW28-10	φ29	28	35+8n	φ16.2	18	1.9
LW28-20	φ39	43	42+9.6n	φ22.3	24.1	3.2
LW28-25	φ39	45.2	42+12.8n	φ22.3	24.1	3.2



# LW28YS系列暗锁型电源切断开关

## 适用范围

LW28YS系列暗锁型电源切断开关，是LW28系列万能转换开关的派生产品。暗锁型电源切断开关主要用作机床中要求自身带锁的电源切断开关，在断开位置(即“0”位)能自身锁住，可防止非法操作。

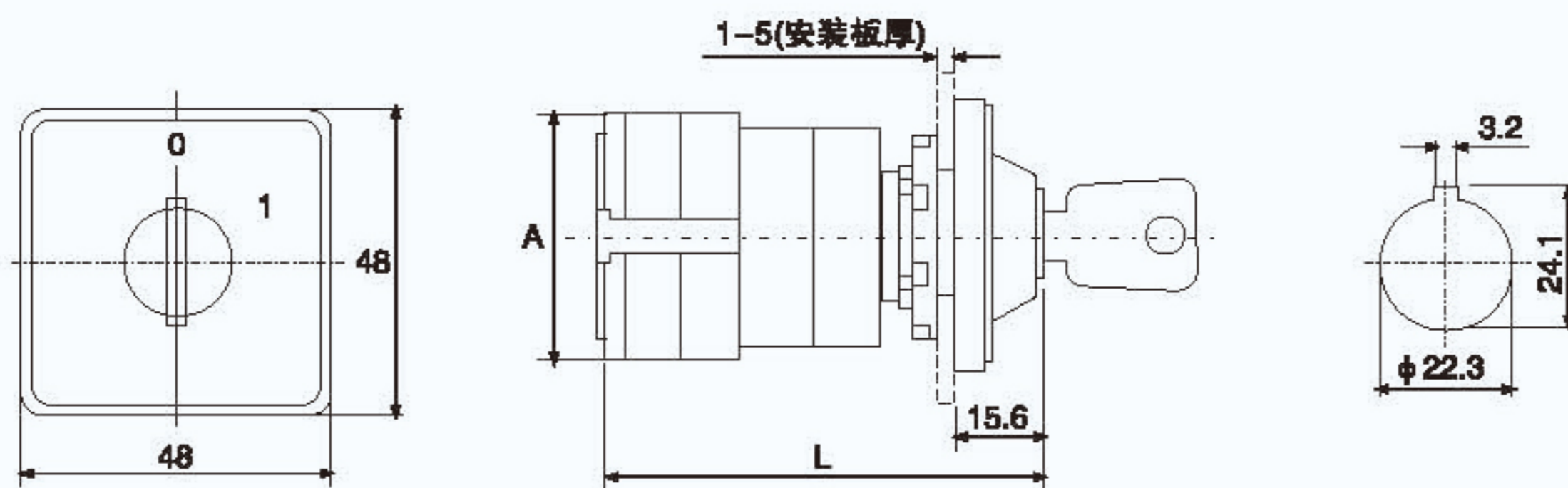
产品符合标准:GB14048.3-2001及IEC60947-3。

## 主要技术参数

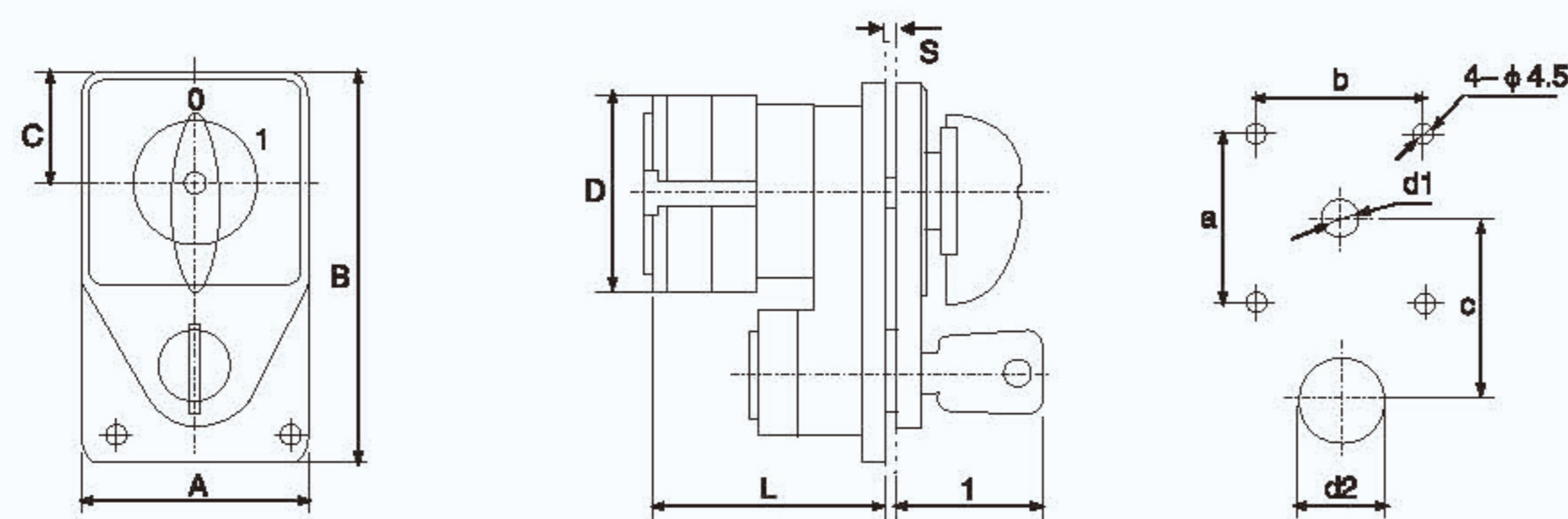
型号规格	额定绝缘电压U <sub>i</sub> (V)	额定工作电压U <sub>e</sub> (V)	约定发热电流I <sub>th</sub> (A)	额定工作电流I <sub>e</sub>			额定控制功率P
				AC-21A	AC-22A	AC-23A	AC-23A
LW28YS-20	660	440	20	20	20	15	7.5
LW28YS-25	660	440	25	25	25	22	11
LW28YS-32	660	440	32	32	32	30	15
LW28YS-63	660	440	63	63	63	57	30

## 外形尺寸和安装尺寸

LW28YS- 20A  
25A



LW28YS- 32A  
63A



型号规格	外形尺寸(mm)							安装尺寸(mm)				
	A	B	C	D	L	I	S	a	b	c	d1	d2
LW28YS-20	48	84	24	43	51.5	32.5	1-4	36	36	40	φ 8.5	φ 20
LW28YS-25	48	84	24	45.2	58	32.5	1-4	36	36	40	φ 8.5	φ 20
LW28YS-32	64	112	32	58	72	34	1-6	48	48	48	φ 10	φ 34
LW28YS-63	64	112	32	66	79	34	1-6	48	48	48	φ 10	φ 34



20A



25A



20A



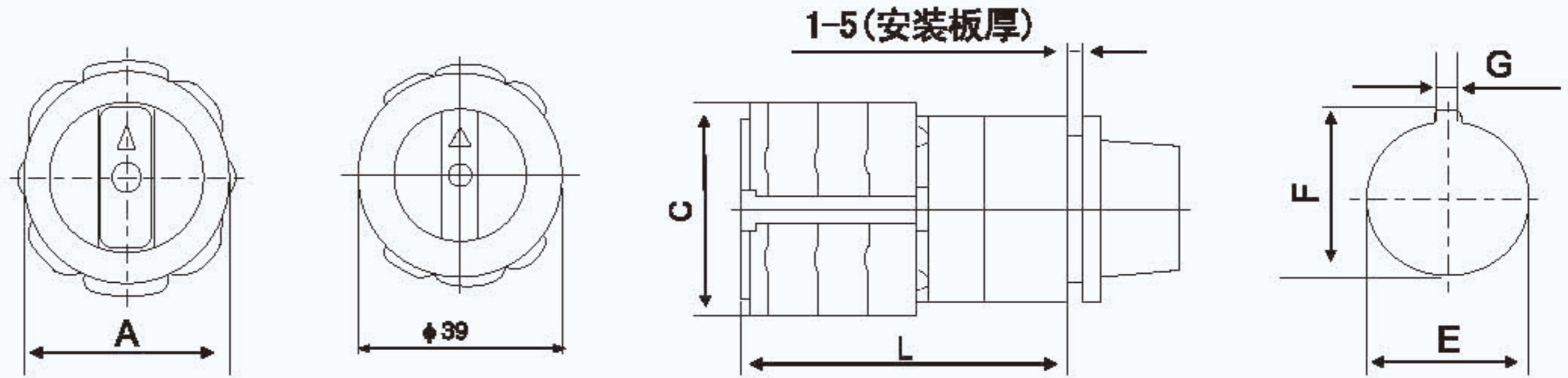
32A



## 外形尺寸和安装尺寸

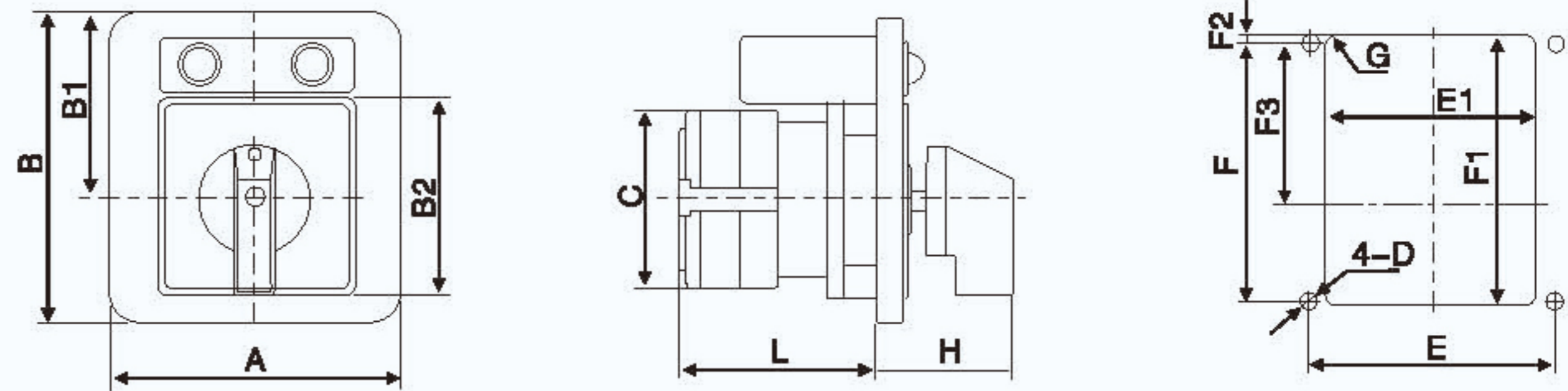
### ● 外形尺寸

#### 图形面板



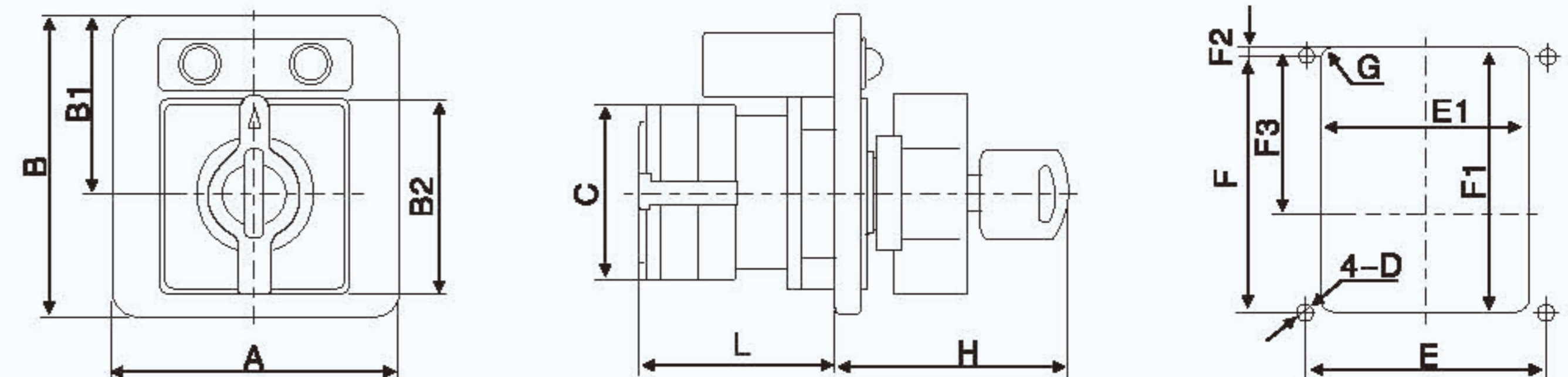
型号规格	外形尺寸(mm)			安装尺寸(mm)		
	A	C	L	E	F	G
LW28-20	39	43	35+9.6n	30.5	33	4.8
LW28-25	39	45.2	35+12.8n	30.5	33	4.8

#### 带指示灯(A66)



型号规格	外形尺寸 (mm)							安装尺寸 (mm)							
	A	B	B1	B2	C	L	H	E	E1	F	F1	F2	F3	D	G
LW28-20	72	76	45.5	48	43	26+9.6n	34max	60	52	64	66.5	2	41.5	φ4	R4
LW28-25	72	76	45.5	48	45.2	26+12.8n	34max	60	52	64	66.5	2	41.5	φ4	R4

#### 带灯带锁(72S1)



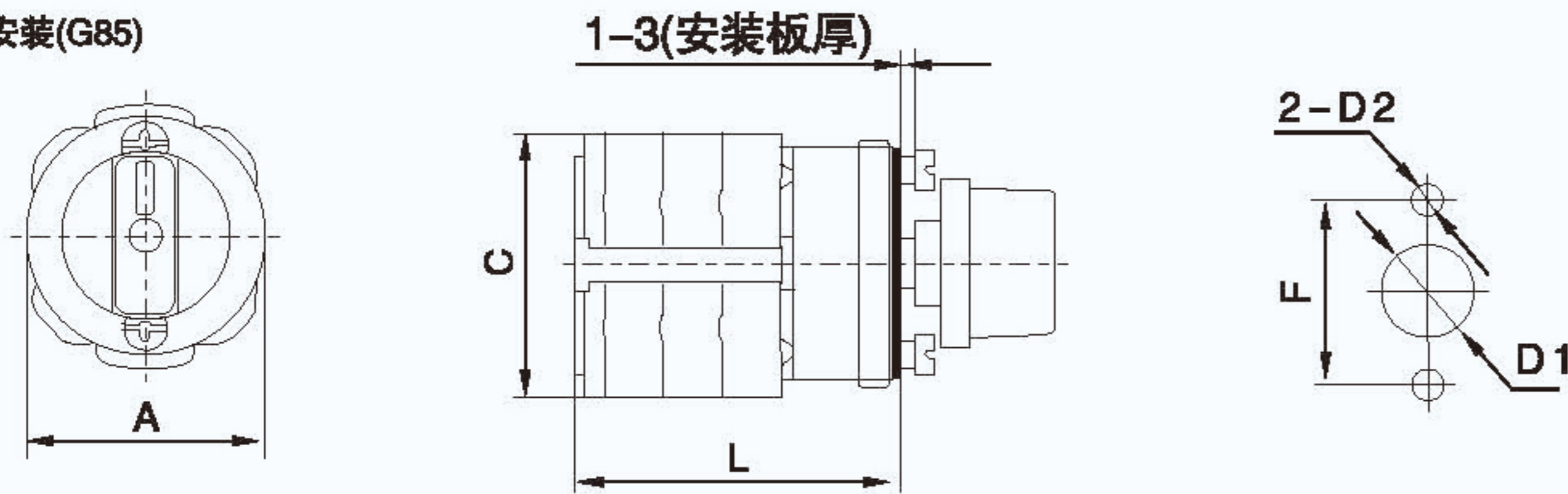
型号规格	外形尺寸 (mm)							安装尺寸 (mm)							
	A	B	B1	B2	C	L	H	E	E1	F	F1	F2	F3	D	G
LW28-20	72	76	45.5	48	43	26+9.6n	34max	60	52	64	66.5	2	41.5	φ4	R4
LW28-25	72	76	45.5	48	45.2	26+12.8n	34max	60	52	64	66.5	2	41.5	φ4	R4



# LW28系列双孔安装转换开关

## ● 特殊型号与附件

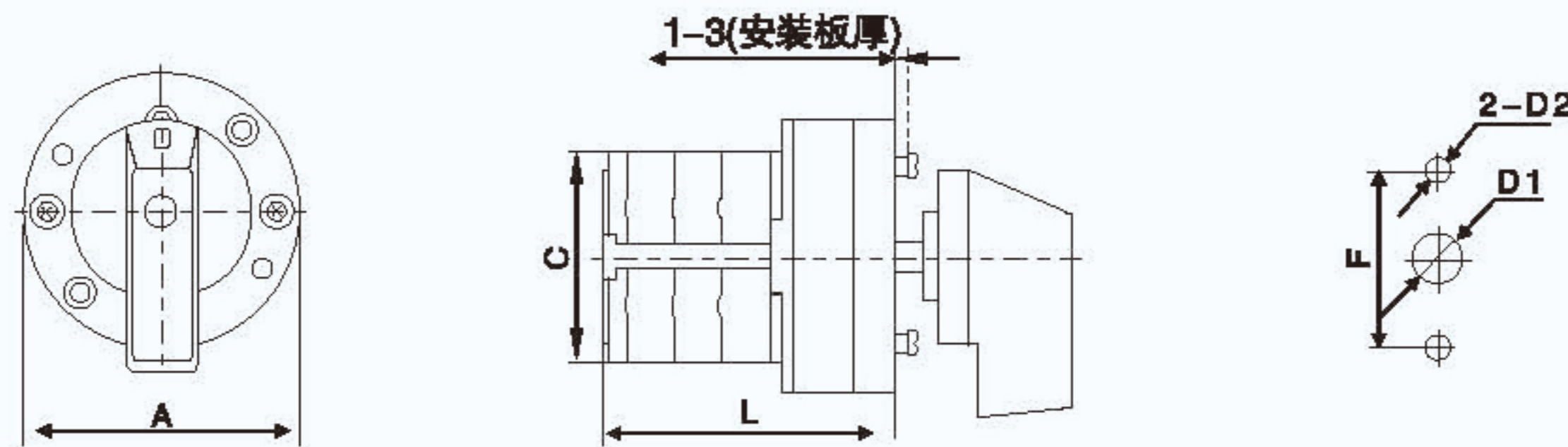
双孔安装(G85)



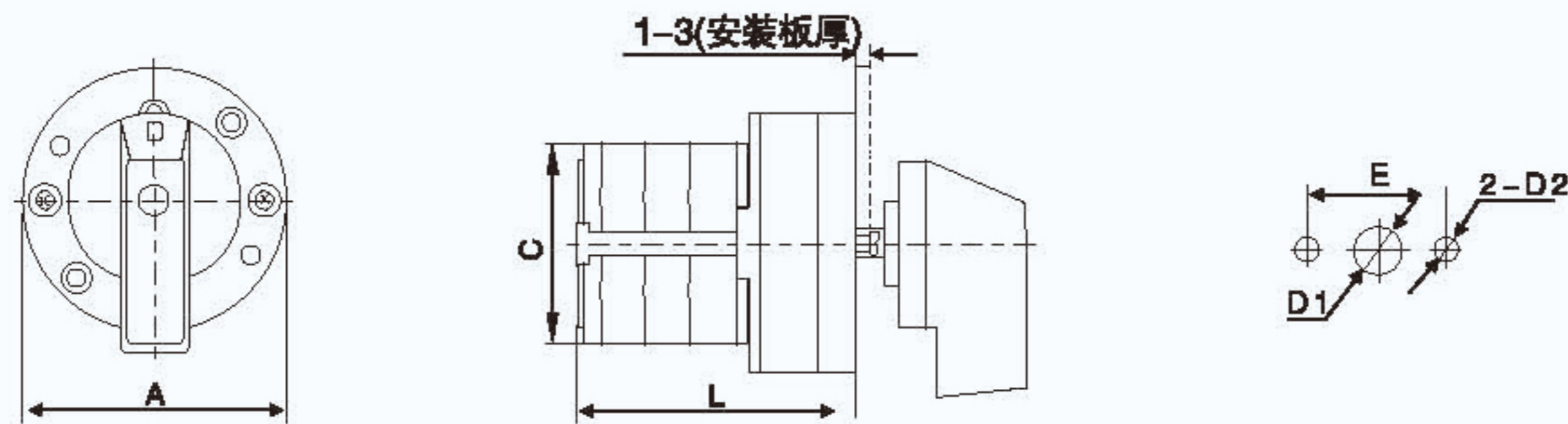
内嵌螺母安装(J88)

注：用户应指定选用哪种安装方式

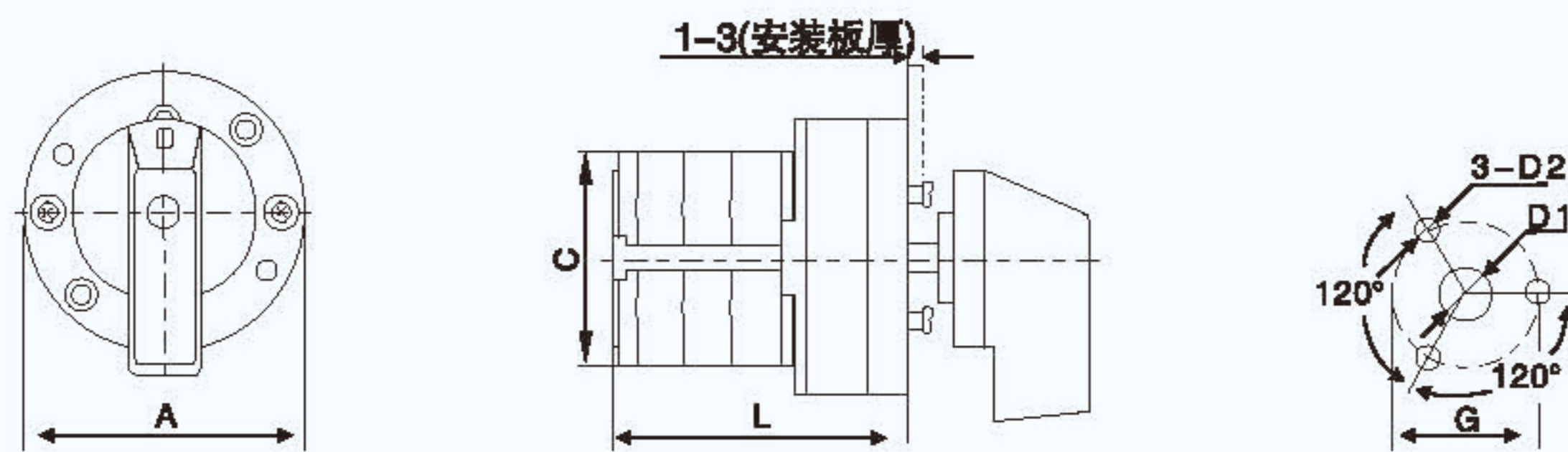
安装方式一



安装方式二



安装方式三



型号规格	外形尺寸 (mm)			安装尺寸 (mm)				
	A	C	L	E	F	G	D1	D2
LW28-20	φ56	43	31+9.6n	30	36	φ30	φ10	φ4.5
LW28-20C	φ60	60	30+12.6n	30	36	φ30	φ10	φ4.5
LW28-25	φ56	45.2	32+12.8n	30	36	φ30	φ10	φ4.5
LW28-32	φ56	58	30+12.8n	30	36	φ30	φ10	φ4.5
LW28-63	φ56	66	30+21.5n	30	36	φ30	φ10	φ4.5